

## 펠사루브V 자동 그리스 주유기

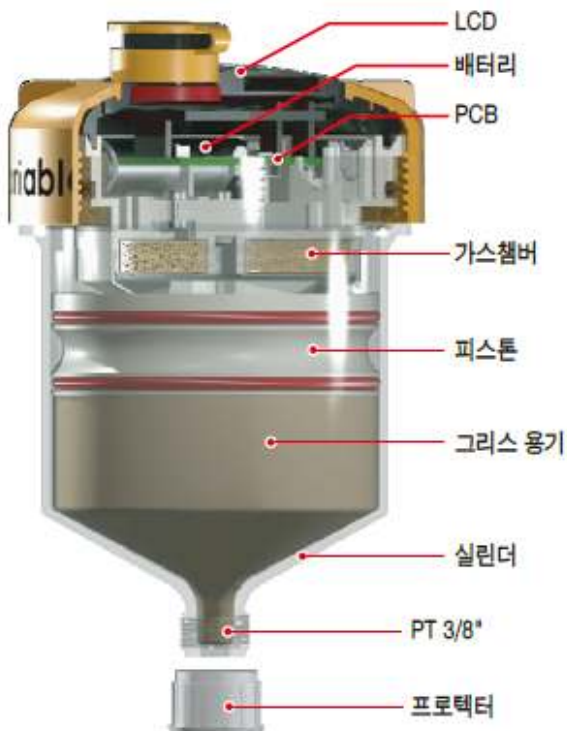
펠사루브V 자동 그리스 주유기는 마이크로 프로세스와 LCD를 채택하여 사용주기를 보다 쉽게 선택할 수 있는 모드 통합형 제품으로서, 사용자의 재고부담을 덜어주는 가스식 자동 그리스 주유기이다.

마이크로 프로세스를 적용 사용기간에 적합한 최적의 전기 분해 반응을 제어하여 질소가스가 생성되면 윤활실에 저장된 그리스를 설정한 기간동안 일정량 지속적으로 급지하여 베어링 내부에 항상 최상의 급유 환경을 지속적으로 유지하게 한다.

### ◆ 제품 사양



항목	내역
포집가스	N <sub>2</sub> 가스
가스 발생 방식	전기 화학 방식
하우징 디자인	투명한 플라스틱 용기
최대 원격 설치 거리	1미터 (외격 ø8이상 튜브)
식별 기능	LCD 표시창 모드 및 동작 식별
급유 주기	1, 2, 3, 6, 12 개월 & P (6모드)
방폭 등급 / IP코드	Ex ia IIC T4 / IP54



제품의 이점
원터치 스위치 방식으로 모드 전환이 쉽다.
LCD 표시창 채택으로 외부에서 설정모드의 개월수 식별이 용이하다.
가압 방식의 물리적 단점을 보완한 데이터를 적용하여 신뢰성있는 급유주기를 보장한다.
절전모드 채택 제품이 "OPER"문자 점멸 기준 LED 방식보다 전류소모를 최대한 줄여 토출 신뢰성을 보장한다.
8비트 마이콤의 압력 보상 프로그램으로 인해 정확한 토출량을 보장한다.
투명 용기의 사용으로 인해 내부 잔량 그리스를 육안으로 쉽게 판별할 수 있다.