

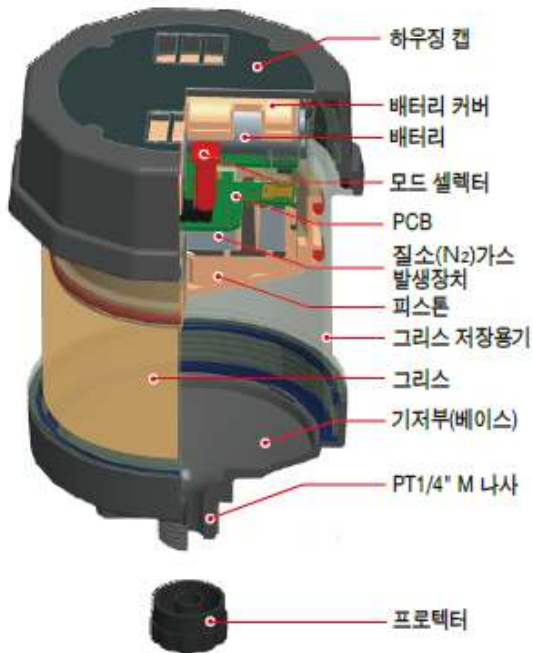
펄사루브 E120 실속형 자동 그리스 주유기

새롭게 개발된 펄사루브 E 원가 절감형 자동 그리스 주유기 E120은 이미 그 효과가 검증된 전기화학 반응식 질소 (N₂) 가스 발생 기술을 적용하여, 정확하고 신뢰도 높은 급지성능을 확보함으로써 PM (예방정비) 및 보전 비용 절감에 이바지하는 신개념 자동 그리스 주유기이다. 직관적인 설계로 간편하게 조작할 수 있고 손쉽게 사용할 수 있는 경제형 제품이다.

◆ 제품 사양



항목	내역
발생 가스	질소 (N ₂) 가스
가스 발생 방식	전기 화학 방식
그리스 용량	120cc
하우징 디자인	투명한 플라스틱 용기
사용 가능 온도 범위	-20°C~55°C
최대 작동 압력	5kgf/cm ²
제품 크기	Ø68 x 112mm (H)
방폭 등급 / IP코드	CE / IP65



제품의 이점
경제성이 매우 높고 조작이 간편함.
신뢰도가 높고 내구성이 강함.
수소(H ₂)가스 작동 제품에 비하여 외부 온도 변화에 안정적인 성능을 발휘.
특별한 공구가 없어도 손쉽게 설치 가능.
투명 용기를 채용하여 동작 상태 파악 용이.
환경 친화적이며, 배터리 등 분리수거 가능.
작동중 모드 설정 변경과 즉시 ON/OFF 가능.
좁은 장소에 용이하게 설치 가능.